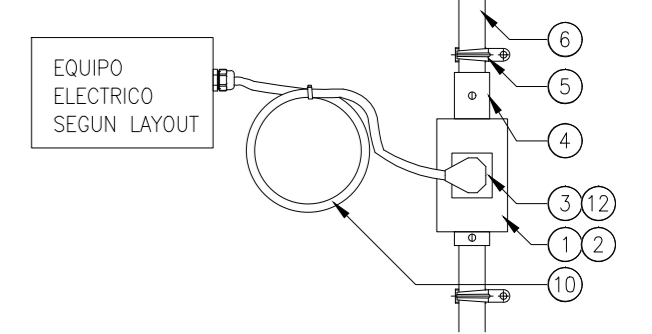
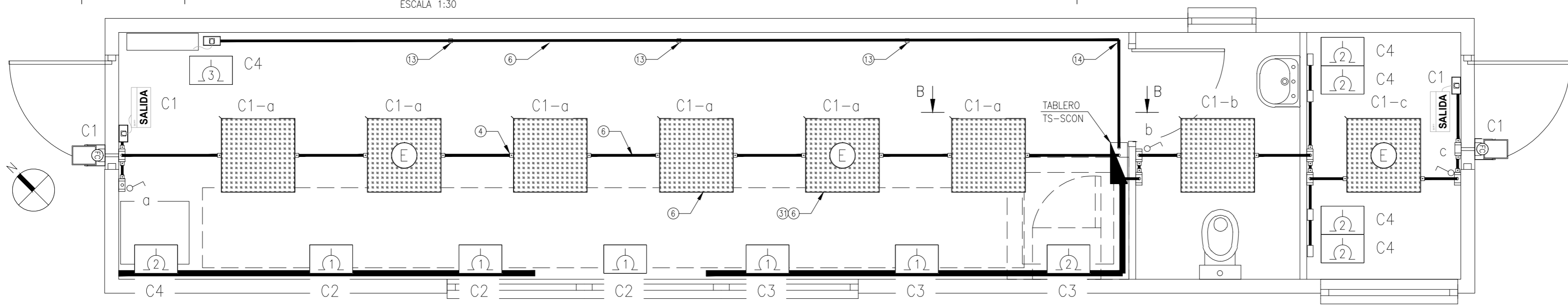


LAYOUT DE CANALIZACIONES, LUMINARIAS Y TOMACORRIENTES

ESCALA 1:30

DETALLE 1

ESCALA 1:7,5



CORTE A-A

ESCALA 1:30

CORTE B-B

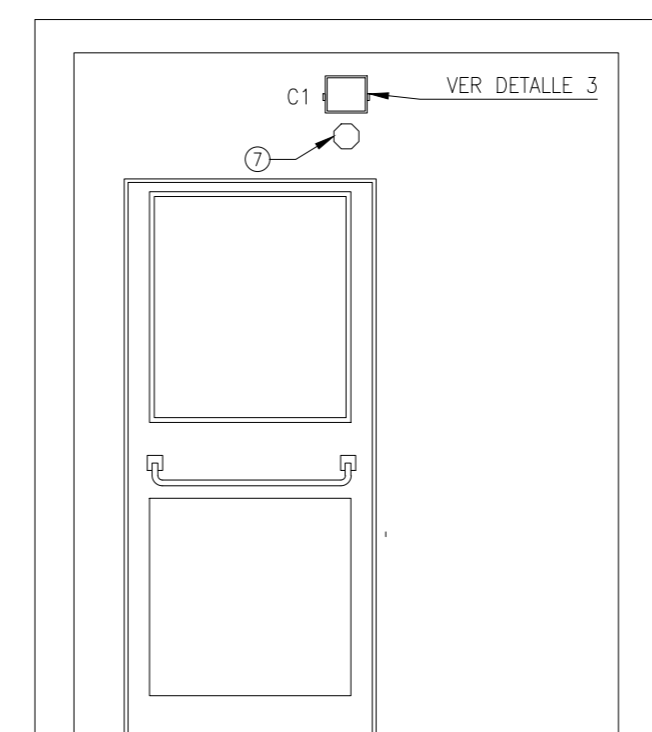
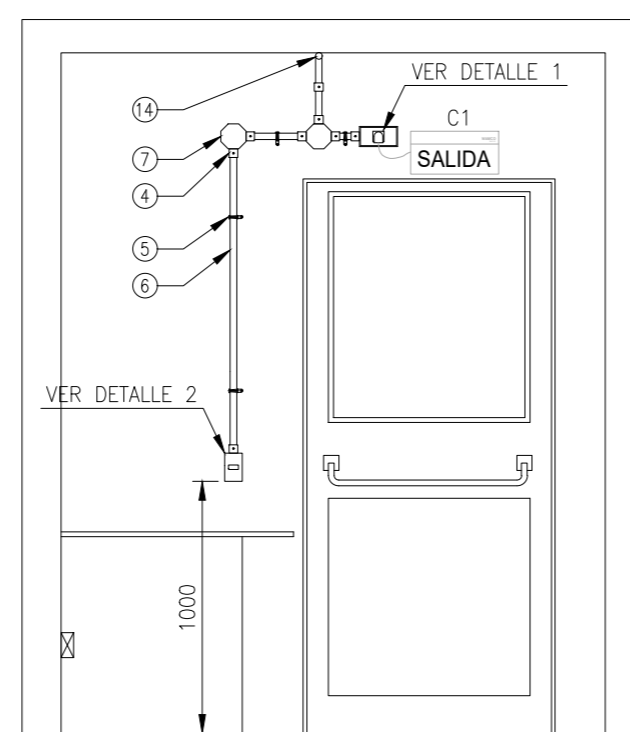
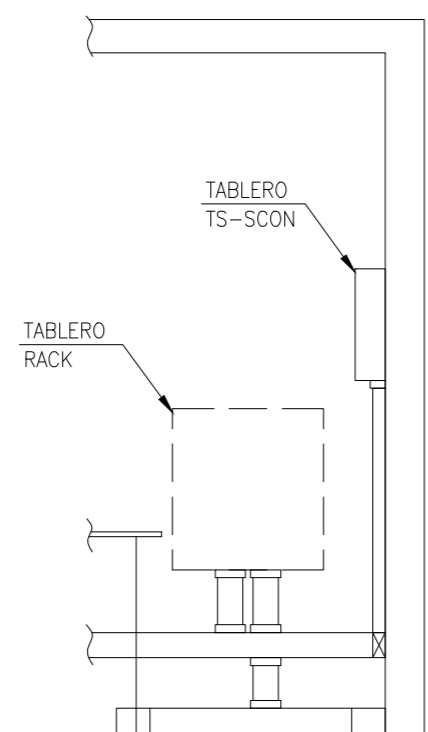
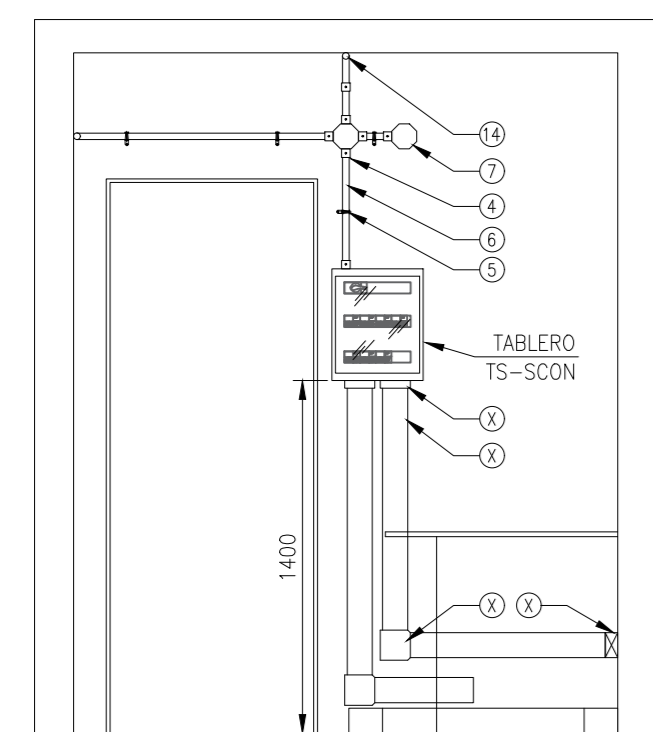
ESCALA 1:30

CORTE C-C

ESCALA 1:30

CORTE C-C

ESCALA 1:30



TOMACORRIENTES TIPO 1

ESCALA 1:5

TOMACORRIENTES TIPO 2

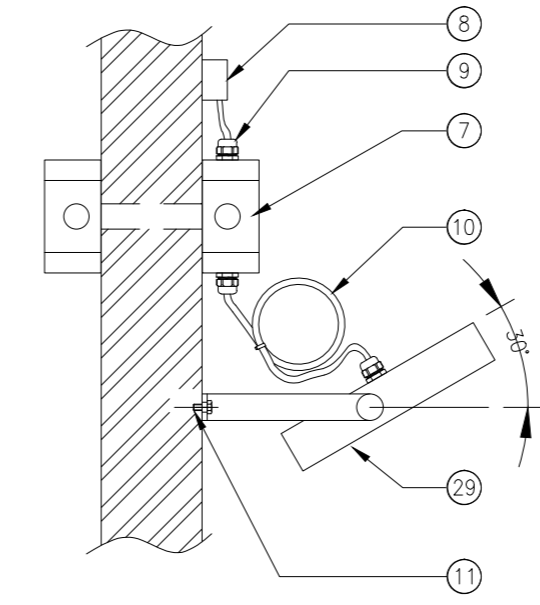
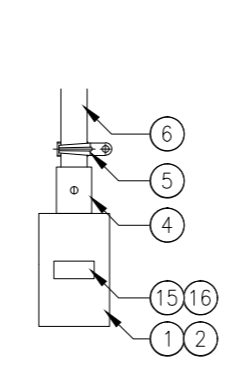
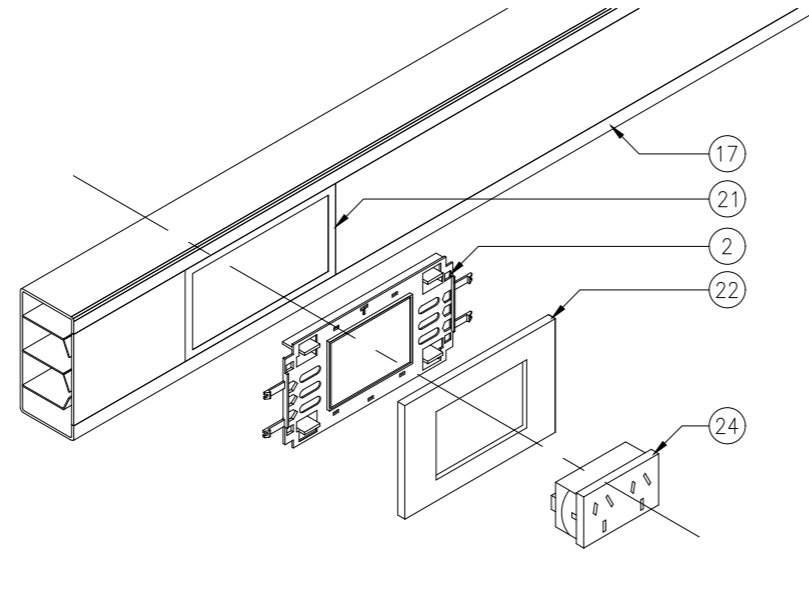
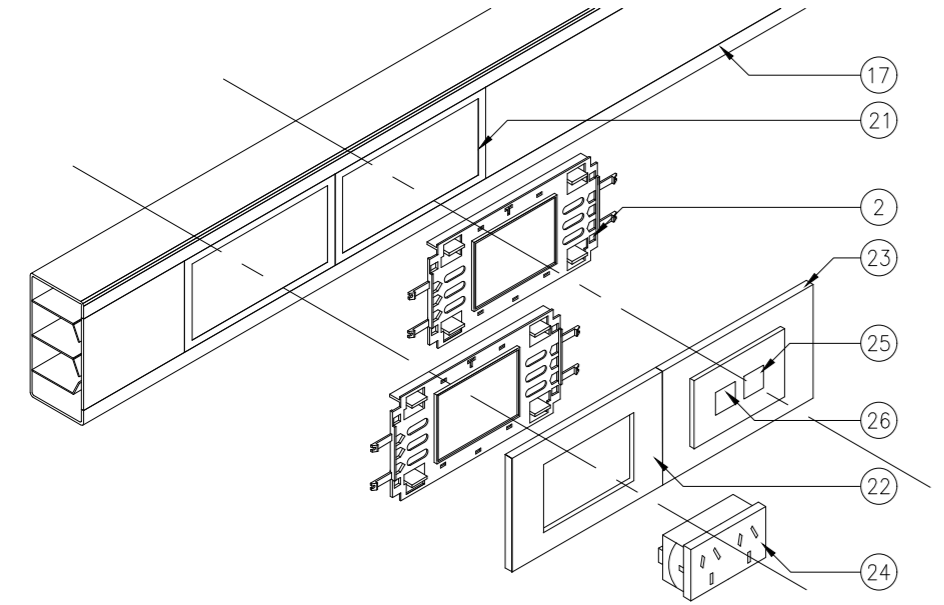
ESCALA 1:5

DETALLE 2

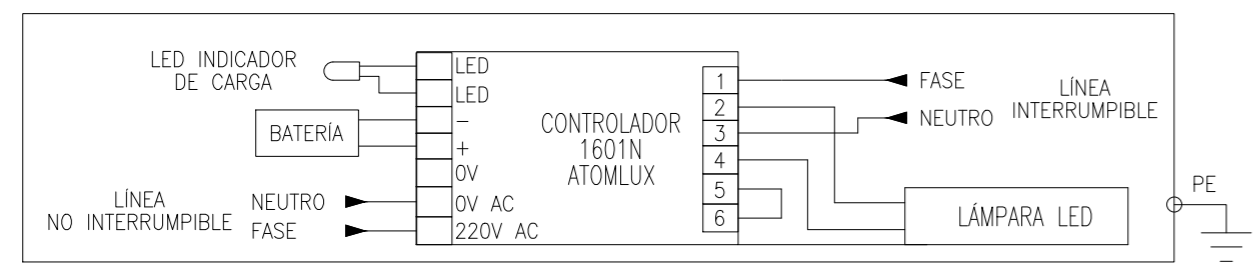
ESCALA 1:7,5

DETALLE 3

ESCALA 1:7,5



ESQUEMA DE CONEXIONADO EQUIPO AUTONOMO PERMANENTE



SIMBOLOGÍA:

ITEM	DESCRIPCION
1	CAJA RECTANGULAR DE SOBREPONER TERMOPLASTICA HDX. COD.: 02215HDX. MARCA: SISTELECTRIC-GENROD.
2	BASTIDOR DE POLICARBONATO. COD.: 6970. MARCA: CAMBRE.
3	TOMACORRIENTE CON POLO A TIERRA, 250V, 10A, BLANCO. COD.: 6904. MARCA: CAMBRE.
4	CONECTOR PARA TUBO TERMOPLASTICO HDX Ø25". COD.: CTR25HDX. MARCA: SISTELECTRIC-GENROD.
5	GRAMPA AJUSTABLE PARA TUBO TERMOPLASTICO HDX Ø25". COD.: GRA25HDX. MARCA: SISTELECTRIC-GENROD.
6	TUBO RIGIDO TERMOPLASTICO HDX Ø25". COD.: TR25HDX. MARCA: SISTELECTRIC-GENROD.
7	CAJA OCTOGONAL CHICA CON TAPA DE SOBREPONER TERMOPLASTICA HDX. COD.: 02216HDX. MARCA: SISTELECTRIC-GENROD.
8	FOTOCELULA PARA ILUMINACION EXTERIOR; 220VCA; 10A MARCAS: SICA 612100, VISTRONIC 612200, ITALAVIA 4659600
9	PRENSACABLE HP26 ROSCA PG29 COLOR CREMA P/ CABLE Ø17-24mm COD.: 20070326. MARCA: CONEXTUBE.
10	CABLE DE Cu TPR TIPO TALLER; IRAM247-5; Un= 500V; AISL. PVC ECOLÓGICO TIPO D COLOR NEGRO, FORM.: 3G1,5mm²
11	TORNILLO AUTOPERFORANTE PARA CHAPA
12	TAPA LUJO PARA MÓDULO DOBLE. COD.: 4125. MARCA: CAMBRE.
13	UNION PARA TUBO TERMOPLASTICO HDX Ø25". COD.: UTR25HDX. MARCA: SISTELECTRIC-GENROD.
14	CURVA PARA TUBO TERMOPLASTICO HDX Ø25". COD.: VTR25HDX. MARCA: SISTELECTRIC-GENROD.
15	MÓDULO 1 PUNTO COMBINACIÓN, BLANCO. COD.: 6901. MARCA: CAMBRE.
16	TAPA LUJO PARA 1 MÓDULO. COD.: 4131. MARCA: CAMBRE.
17	CABLECANAL CON DIVISION 100x50mm. COD.: CKD-100-50-BL. ZOLODA
18	ANGULO 90° PARA CABLECANAL 100x50mm. COD.: ELE-100-50-BL. ZOLODA.
19	RINCONERO PARA CABLECANAL 100x50mm. COD.: RI-100-50-BL. ZOLODA.
20	DERIVACION EN T PARA CABLECANAL 100x50mm. COD.: RI-100-50-BL. ZOLODA.
21	PORTA BASTIDOR PARA CABLECANAL 100x50mm. COD.: BTKS-100-50-BL. ZOLODA.
22	TAPA LUJO PARA 4 MÓDULOS. COD.: 4134. MARCA: CAMBRE.
23	FACEPLATE; COLOR BLANCO MODELO PN M12L-262. MARCA SYSTIMAX COD.108168469
24	TOMACORRIENTE DOBLE CON POLO A TIERRA, 250V, 10A, BLANCO. COD.: 6994. MARCA: CAMBRE.
25	MODULO RJ45 JACK AZUL MGS 400-318 CODIGO 700 206758. MARCA SYSTIMAX.
26	MODULO RJ45 JACK VERDE MGS 400-226 CODIGO 700206709 . MARCA SYSTIMAX.
27	TOMACORRIENTE CON POLO A TIERRA, 250V, 20A, BLANCO. COD.: 6915. MARCA: CAMBRE.
28	ARTEFACTO DE ILUMINACION; ASTRO LED 40/840; 40W MARCA LUMENAC.
29	PROYECTOR LED EXTERIOR, CARCAZA DE ALUMINIO, P= 30W. COD.: PAD 30. MARCA: LUMENAC. CON FOTOCELULA.
30	SEÑALIZ. AUTONOMO PERMANENTE DE ESCAPE PARA ILUM. DE EMERG., C/ 8 LED DE 5W. MARCA: WAMCO. COD.: ZALN110.
31	EQUIPO AUTONOMO DE EMERGENCIA, POT: 7-110W, 220V, AUTONOMIA 1,5h. COD.: 1601N. MARCA: ATOMLUX.

NOTAS:

- 1- LAS DIMENSIONES ESTAN EXPRESADAS EN mm Y SERAN VERIFICADAS EN OBRA.
- 2- TODOS LOS EMPALMES SE REALIZARAN CON TERMINALES ROSCADOS PARA EMPALME CIEGO TIPO TEC DE LCT.

PLANO:

INSTALACION ELECTRICA SALA DE CONTROL - ESCANER MAS

	ESCALA:	1:100 / 1:10	Nº	<h1>15</h1>
	Dibujó:	25/02/2025	Ing. Maximiliano SANABRIA	
Revisó:	27/02/2025	Lic. Marcelo MARCORA		
Aprobó:		Ing. Mariano TAYLOR		